

SAM

sit and move

Mobilität
in Museum
und Freizeit

Ihr Serviceplus



provita.de



Mobiler Freizeitstuhl

Setzen Sie in einer immer älter und mobiler werdenden Gesellschaft ein Zeichen. Freizeit- und Kulturgenuß soll Freude machen. Und Freude hat eben auch mit Komfort zu tun, insbesondere bei länger dauernden Aktivitäten. Kunstbetrachtung beispielsweise erfordert Muße, Ruhe und Entspannung und oftmals einen langen Atem bei allen Besucherinnen und Besuchern. Wenn man dann nicht mehr ganz so gut zu Fuß ist, freut man sich über Unterstützung beim Gehen und Stehen. Ermöglichen Sie Ihren Besucherinnen und Besuchern ein unbeschwertes Kultur- und Freizeiterlebnis. Unser mobiler Freizeitstuhl schafft für Teile Ihres Publikums die Möglichkeit zur aktiven Teilhabe, zum Dabeisein! Anders als beim klassischen Rollstuhlverleih werden unsere mobilen Stühle ohne Bedenken gerne ausgeliehen: Der Eindruck, krank und eingeschränkt

zu sein, drängt sich mit diesem Stuhl nicht auf – die alltägliche Unterstützung an Mobilität gehört zum Leben dazu und ist normal. Durch sein modernes, reduziertes Design sorgt SAM bei allen, die nicht mehr so gut zu Fuß sind, für entspannte und ungehemmte Mobilität, unter anderem durch:

- ein integriertes, handschonendes Sicherheitsbremssystem,
- die Verwendung von hochwertigen Materialien,
- platzsparendes Design, abklappbare Armlehnen und Fußstützen sowie
- eine langlebige, geräuscharme und pannensichere Bereifung.

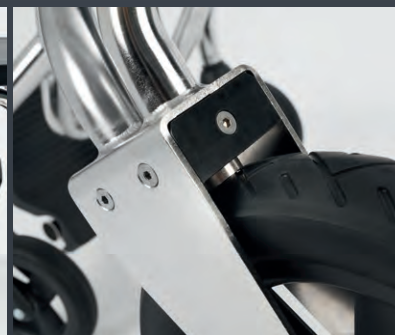
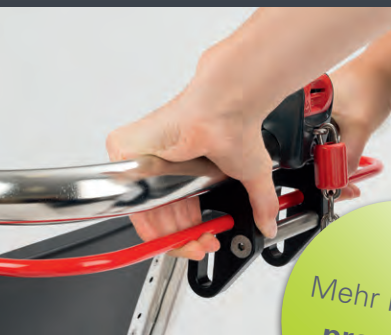
Das durchdachte Zubehör (u. a. Sicherheitsgurt, Parkstation) und die Möglichkeiten der individuellen Bewerbung dieses Services machen aus SAM ein Rundum-Sorglos-Paket für alle.

**+ SICHER UND
KOMFORTABEL**

**+ PLATZSPAREND
UND STAPELBAR**

**+ STABIL BIS 150 KG
BELASTBAR**

**+ PERSONALISIERTE
WERBUNG**



Mehr Infos auf
provita.de

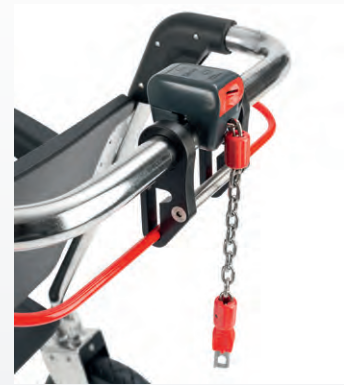
Zubehör Beispiele



+ SICHERHEITSGURT



+ PFANDSYSTEM
MIT KARTE



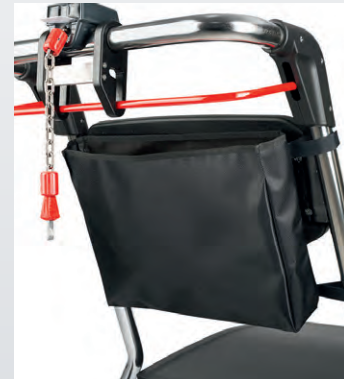
+ PFANDSYSTEM
MÜNZE



+ PARKSTATION



+ PARKSTATION LIGHT



+ UNIVERSALTASCHE

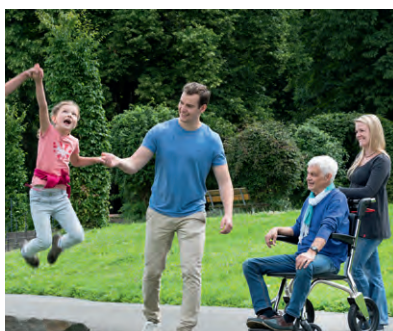




Für Shoppingcenter, Einrichtungshaus, Fußgängerzone, oder die Stadtbesichtigung



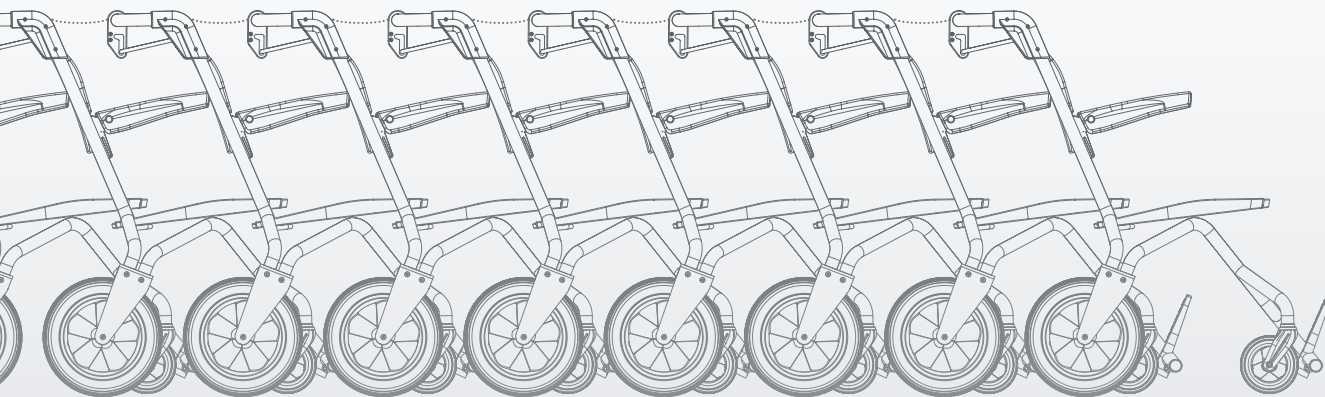
Mobiler Gästestuhl für Hotel, Restaurant, Gaststätte



Für Museum, Freizeitpark, Zoo, Tourismus, Kultur, uvm



Mobil in Verwaltung, Gesundheit und öffentl. Einrichtungen



provita[®]
medical

provita medical gmbh & co. kg
Auf der Huhfuhr 8
42929 Wermelskirchen
Germany

Tel. +49(0)2193 5105-0
Fax +49(0)2193 5105-269
info@provita.de
provita.de